

Operating Instructions

Safe-T-Reel Welding Hose Reels

Model Numbers:

T-1225-04 T-1225-04-100T T-1226-06



Dimensions

A	B	C	D	E
19"	18"	6"	6-1/2"	16-1/4"

Four 1/2" diameter mounting holes

IMPORTANT

Read this manual carefully before installing, operating or servicing this equipment.

SAFETY

Personal injury and/or equipment damage may result if proper safety precautions are not observed.

- Bleed fluid/gas pressure from system before servicing reel.
- Before connecting reel to supply line ensure that supply line pressure does not exceed maximum rated working pressure of reel.
- Ensure that reel is properly installed before connecting to supply line (see installation instructions).
- Do not wear loose fitting clothing while operating reel.
- Be aware of other personnel in work area.
- Pull hose from reel by grasping the hose itself, not the work device.
- If a leak occurs in the hose or reel, remove supply line pressure immediately.
- If reel ceases to unwind or rewind, remove pressure immediately. Do not pull or jerk on the hose!
- Treat and respect the hose reel as any other piece of machinery, observing all common safety practices.

Form# 1104-801 Rev: 7/2018

INSTALLATION INSTRUCTIONS

Inspection

Unpack and inspect reel for damage. Turn the reel by hand to check for smooth operation. Check for completeness.

Mounting of the hose reel

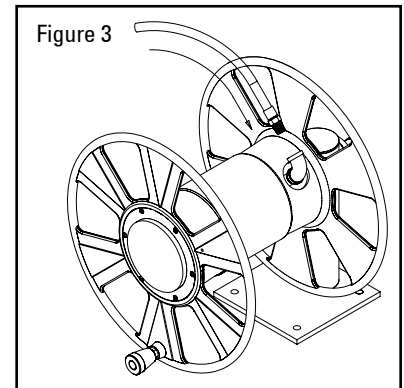
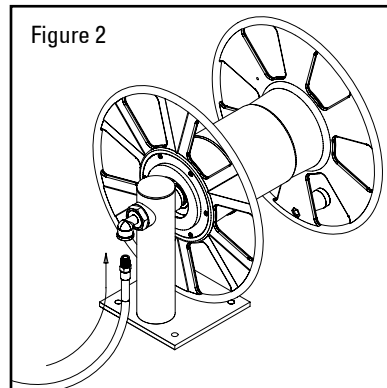
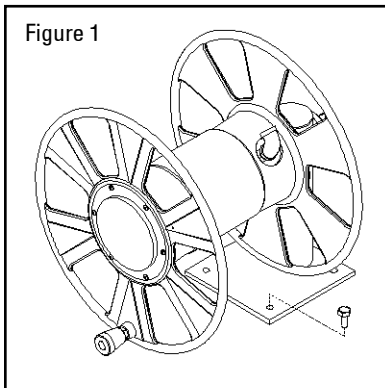
1. Four 1/2" diameter mounting holes are located at the base of the reel. Mount reel using four (customer supplied) bolts; tightening them securely to ensure a solid, rigid attachment. (Figure 1)

Connecting the inlet hose

1. Apply thread compound to all threads.
2. Thread male connector of supply line into 90° elbow located at the back of the reel. Tighten securely. (Figure 2)

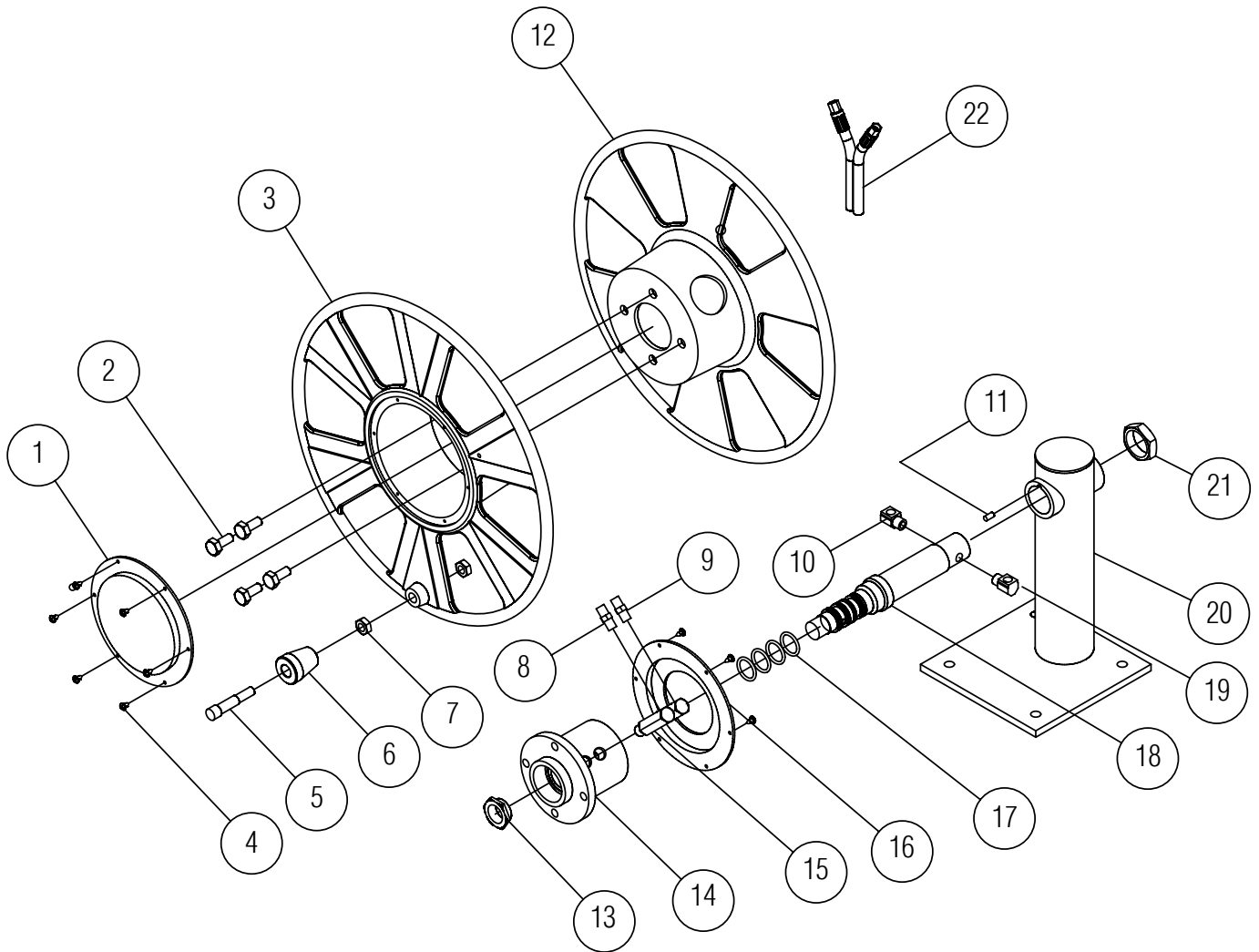
Connecting the outlet hose

1. Apply thread compound to all threads.
2. Thread male connector of hose into 90° elbow located within the spool. Tighten securely. (Figure 3)



CAUTION:

Fully extend and charge hose before winding onto reel. Momentarily open control valve, when initially charging to purge hose of gases. When fluid appears at control valve, close valve. This prevents flattening of the hose and excessive pressure on the drum when fluid supply is reinitialized at a later time.



Item #	Description	# Req	T-1225-04	T-1225-04-100T	T-1226-06
1	Spool Cover	1	261517	261517	261517
2	Hex Cap Screw	4	S2-85	S2-85	S2-85
3	Spool Half (Handle)	1	261521-R	261521-R	261521-R
4	Self Tapping Screw	12	S285-14	S285-14	S285-14
5	Handle Post	1	261515	261515	261515
6	Handle	1	261514	261514	261514
7	Hex Jam Nut	2	S77-108	S77-108	S77-108
8	Welding Nipple (Acetylene)	1	261543	261543	261543
9	Welding Nipple (Oxygen)	1	261542	261542	261542
10	90° Ell (Acetylene)	1	S300090	S300090	S300090
11	Shaft Key	1	261516	261516	261516
12	Spool Half	1	261520	261520	261520
13	Tensioning Nut	1	261532	261532	261532
14	Hub Assembly	1	S600749	S600749	S600749
15	Brass Elbow	2	261531	261531	261531
16	Spool Cover	1	261518	261518	261518
17	O-Ring	4	S364-214	S364-214	S364-214
18	Main Shaft	1	602082	602082	602082
19	90° Ell (Oxygen)	1	S300091	S300091	S300091
20	Base Assembly	1	600746	600746	600746
21	Hex Jam Nut	1	261575	261575	261575
22	Twin Welding Hose Assembly	1	None	601031-100	None

Instrucciones de operación

Safe-T-Reel carretes de la manguera de la soldadura

Números de modelo:

T-1225-04 T-1225-04-100T T-1226-06



Dimensions

A	B	C	D	E
19"	18"	6"	6-1/2"	16-1/4"

Cuatro huecos de ensablaje 1/2

IMPORTANTE

Lea este manual cuidadosamente antes de instalar, manejar o reparar este equipo.

SEGURIDAD

Si no se observan las precauciones adecuadas de seguridad, pueden producirse lesiones al equipo.

- Antes de conectar la línea de suministro, asegúrese de que el carrete se haya instalado correctamente (vea las instrucciones de instalación).
- Antes de prestar servicio al carrete, descargue la presión de fluido/gas del sistema.
- Antes de conectar el carrete a la línea de suministro, asegúrese de que la presión de la línea no supere la presión nominal máxima de funcionamiento del carrete.
- No use vestimenta suelta cuando maneje el carrete.
- Manténgase al tanto de la presencia de otros miembros del personal en la zona de trabajo.
- Si se produce una fuga en la manguera o en el carrete, quite la presión a la línea de suministro inmediatamente.

Form# 1104-801 Rev: 12/2014

Instrucciones de instalación

Inspección

Desempaque e inspeccione el carrete para verificar si se observa algún daño. Haga girar el carrete manualmente para verificar que su funcionamiento sea suave y sin impedimentos. Verifique que esté completo.

Montaje de todos los carretes de manguera

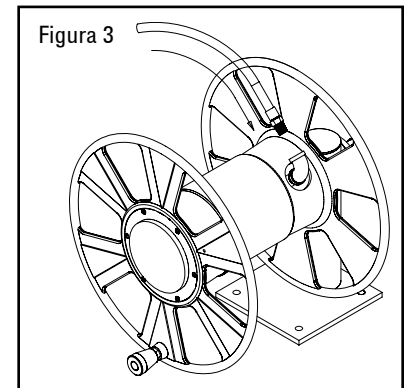
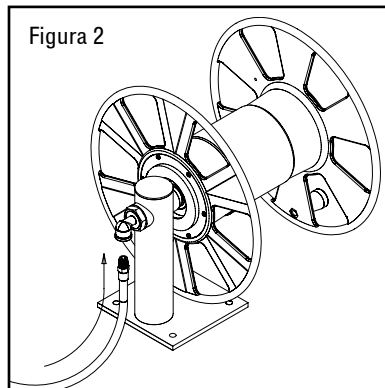
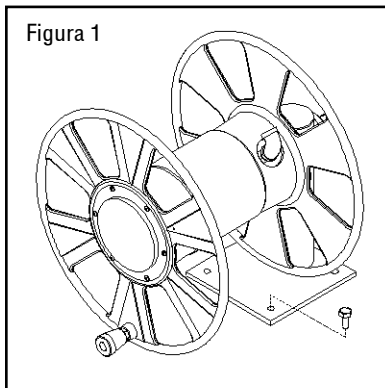
1. En la base de carrete se encuentran cuatro agujeros de montaje de 13 mm (1/2") de diámetro. Monte el carrete utilizando cuatro pernos (a suministrar por el cliente); apriételos firmemente, para asegurar una fijación fuerte y rígida. (Figura 1)

Conexión del cordón de entrada

1. Aplique lubricante para roscas a todas las roscas.
2. Enrosque el conector macho de la línea de suministro en el codo a 90° ubicado en la cara posterior del carrete. Apriételo firmemente. (Figura 2)

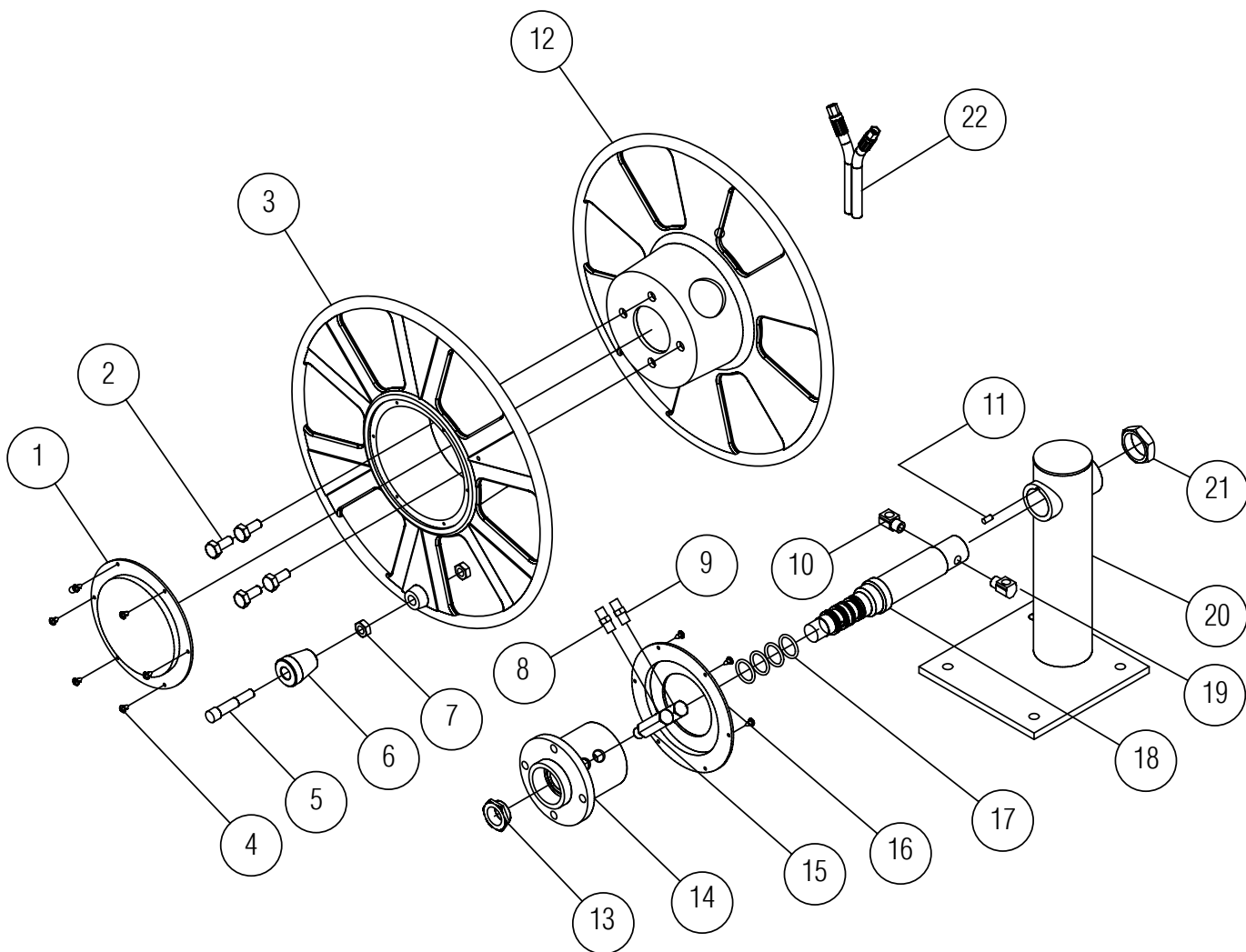
Conexión del cordón de salida

1. Aplique lubricante para roscas a todas las roscas.
2. Enrosque el conector macho de la manguera en el codo a 90° ubicado dentro de la bobina. Apriételo firmemente. (Figura 3)



ATENCIÓN:

Extienda y cargue completamente la manguera antes de enrollarla en el carrete. Durante la carga inicial, abra momentáneamente la válvula de control para purgar de gases la manguera. Cuando aparezca el fluido en la válvula de control, ciérrela. Esto impide el aplastamiento de la manguera y la aplicación de una presión excesiva sobre el tambor cuando se reinicie más adelante el suministro de fluido.



Ítem N°	DESCRIPCIÓN	No. Req	T-1225-04	T-1225-04-100T	T-1226-06
1	Cubierta de bobina	1	261517	261517	261517
2	Perno	4	S2-85	S2-85	S2-85
3	Manija de mitad de bobina	1	261521-R	261521-R	261521-R
4	Tornillo autorroscante	12	S285-14	S285-14	S285-14
5	Soporte de manija	1	261515	261515	261515
6	Manija	1	261514	261514	261514
7	Contratuercas hexagonales	2	S77-108	S77-108	S77-108
8	Niple de soldadura (acetileno)	1	261543	261543	261543
9	Niple de soldadura (oxígeno)	1	261542	261542	261542
10	Codo a 90° (acetileno)	1	S300090	S300090	S300090
11	Chaveta de eje	1	261516	261516	261516
12	Mitad de bobina	1	261520	261520	261520
13	Tuerca tensionadora	1	261532	261532	261532
14	Conjunto de cubo	1	S600749	S600749	S600749
15	Codo de latón	2	261531	261531	261531
16	Cubierta de bobina	1	261518	261518	261518
17	Junta tórica ('O-ring')	4	S364-214	S364-214	S364-214
18	Eje principal	1	602082	602082	602082
19	Codo a 90° (oxígeno)	1	S300091	S300091	S300091
20	Conjunto de base	1	600746	600746	600746
21	Contratuercas hexagonales	1	261575	261575	261575
22	Conjunto doble de soldadura	1	Ninguno	601031-100	Ninguno

Consignes d'utilisation

Safe-T-Reel dévidoirs de tuyau de soudure

Numéros de type :

T-1225-04 T-1225-04-100T T-1226-06



Dimensions

A	B	C	D	E
19"	18"	6"	6-1/2"	16-1/4"

4 trous de montage de diamètre 1/2"

IMPORTANT

Lire soigneusement ce manuel avant d'installer, utiliser ou entretenir cet équipement.

SÉCURITÉ

Des blessures corporelles et/ou des dégâts matériels peut arriver si les précautions de sécurité adéquate ne sont pas suivies.

- S'assurer que l'enrouleur a été correctement installé avant de raccorder la conduite d'alimentation (voir les instructions d'installation).
- Purger le système de fluide/gaz avant de mettre l'enrouleur en service.
- Avant de brancher l'enrouleur sur la conduite d'alimentation, s'assurer que sa pression ne dépasse pas la pression de service maximale de l'enrouleur.
- Même à basse pression c'est très dangereux et peut causer des dommages irréparables ou la mort.
- Ne pas porter des vêtements lâches en utilisant l'enrouleur.
- Se soucier de la présence d'autres personnes dans la zone de travail.
- Si une fuite se produit au niveau du tuyau ou de l'enrouleur, enlever immédiatement la pression venant de la conduite d'alimentation.

Form# 1104-801 Rev: 7/2018

Instructions d'installation

Inspection

Déballer et inspecter l'enrouleur pour chercher d'éventuels dommages. Tourner l'enrouleur à la main pour vérifier son bon fonctionnement. Vérifier que tout est complet.

Montage de tous les enrouleurs de tuyau

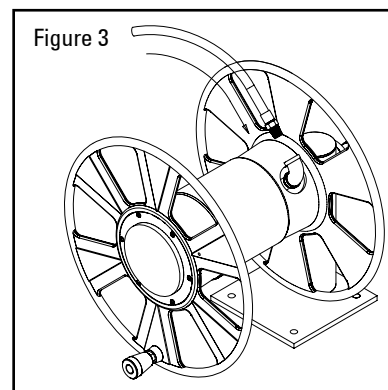
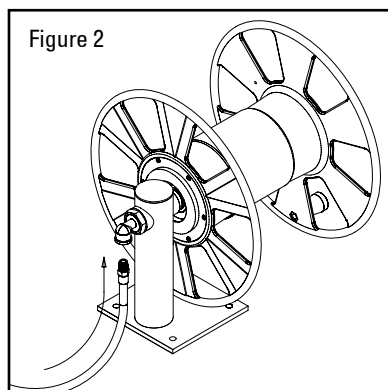
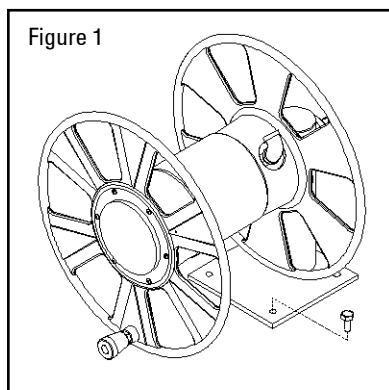
1. Quatre trous de montage de 1/2" de diamètre sont situés sur le socle de l'enrouleur. Monter l'enrouleur avec quatre boulons (de fourniture locale). Bien les serrer pour assurer une fixation rigide et solide. (Figure 1)

Raccordement de l'arrivée

1. Appliquer de la graisse de protection sur tous les filets.
2. Visser le connecteur mâle de tuyau dans le coude à 90° situé à l'arrière du tambour. Bien serrer. (Figure 2)

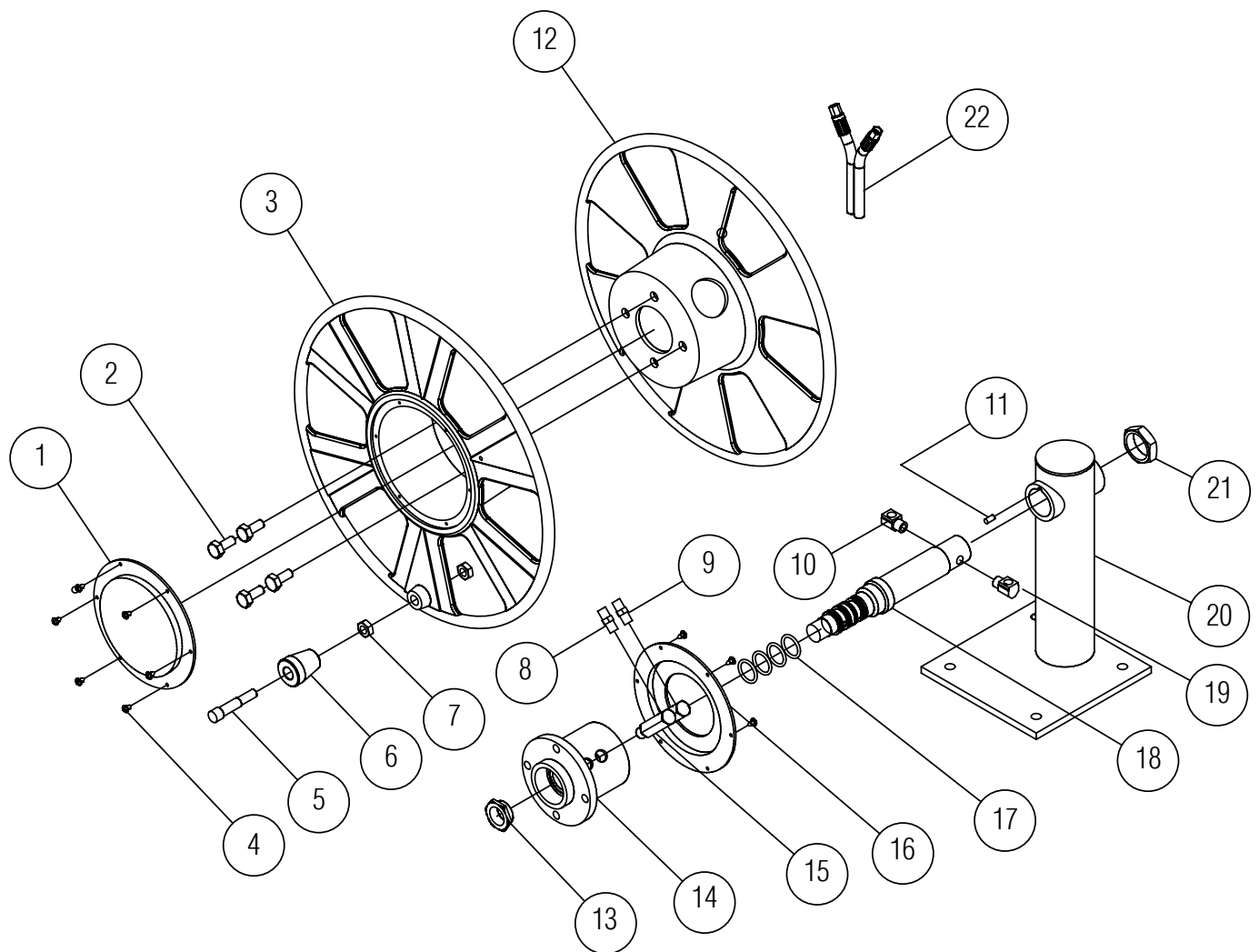
Raccordement de la sortie

1. Appliquer de la graisse de protection sur tous les filets.
2. Visser le connecteur mâle de tuyau dans le coude à 90° situé dans l'enrouleur. Bien serrer. (Figure 3)



ATTENTION :

Déranger complètement le tuyau et le mettre en charge avant de l'enrouler sur le tambour. Ouvrir momentanément la vanne de commande de sortie à la mise en charge initiale pour purger les gaz du tuyau. Quand le fluide apparaît refermer cette vanne. Cela évite l'aplatissement du tuyau et une pression excessive sur le tambour si l'alimentation en fluide est réinitialisée ultérieurement.



N° de RÉF	Description	QTÉ	T-1225-04	T-1225-04-100T	T-1226-06
1	Couvercle de tambour	1	261517	261517	261517
2	Boulon	4	S2-85	S2-85	S2-85
3	Moitié de tambour (poignée)	1	261521-R	261521-R	261521-R
4	Vis autotaraudeuse	12	S285-14	S285-14	S285-14
5	Tige de poignée	1	261515	261515	261515
6	Poignée	1	261514	261514	261514
7	Contre-écrou 6 pans	2	S77-108	S77-108	S77-108
8	Mamelon à souder (acétylène)	1	261543	261543	261543
9	Mamelon à souder (oxygène)	1	261542	261542	261542
10	Coude 90° (acétylène)	1	S300090	S300090	S300090
11	Clavette d'axe	1	261516	261516	261516
12	Moitié de tambour	1	261520	261520	261520
13	Écrou de tension	1	261532	261532	261532
14	Ensemble de moyeu	1	S600749	S600749	S600749
15	Coude laiton	2	261531	261531	261531
16	Couvercle de tambour	1	261518	261518	261518
17	Joint torique	4	S364-214	S364-214	S364-214
18	Axe principal	1	602082	602082	602082
19	Coude 90° (oxygène)	1	S300091	S300091	S300091
20	Ensemble de socle	1	600746	600746	600746
21	Contre-écrou 6 pans	1	261575	261575	261575
22	Ensemble de soudage jumelé	1	Aucun	601031-100	Aucun